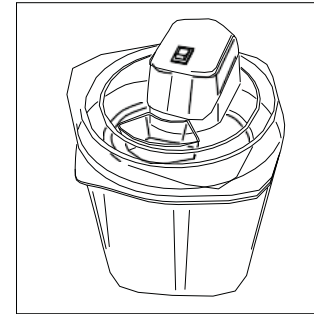


Ariete



642 Fagylaltgép


FONTOS BIZTONSÁGI ELŐÍRÁSOK

HASZNÁLAT ELŐTT OLVASSA EL AZ ALÁBBI UTASÍTÁSOKAT

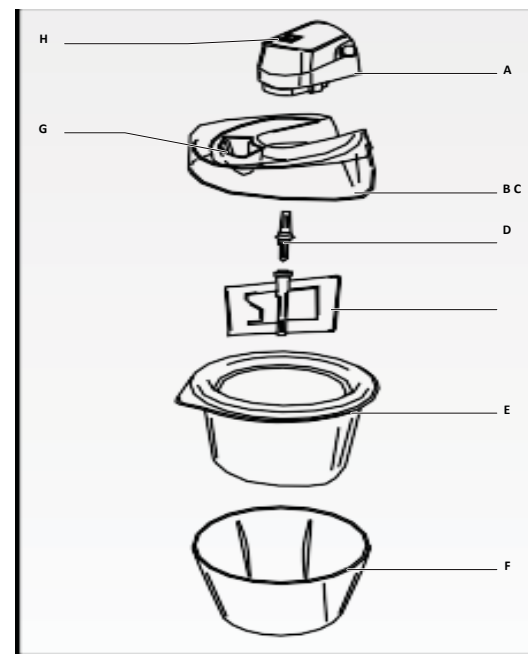
Az elektromos készülékek használatakor be kell tartania az itt következő biztonsági szabályokat:

1. Ellenőrizze, hogy a készülék adattábláján lévő feszültség megfelel-e a hálózati feszültségnek.
2. Soha ne hagyja a készüléket felügyelet nélkül, amikor csatlakoztatta a hálózati aljzatba. Használat után mindig húzza ki a konnektorból.
3. A készüléket olyan személyek, akik csökkent fizikai, idegrendszeri vagy mentális állapotban vannak, csak felelős személy jelenlétében használhatják, vagy, ha előzőleg felvilágosították őket a biztonságos használatról és a lehetséges veszélyekről.
4. Ügyeljen arra, hogy gyermekek ne játsszanak a készülékkel.
5. Ne tegye a készüléket hőforrásra vagy annak közelébe.
6. Ne tegye ki a készüléket eső, napsütés stb. hatásának.
7. Győződjön meg róla, hogy a kábel nem érintkezik forró felületekkel.
8. SOHA NE MERÍTSE A KÉSZÜLÉKET ÉS A KÁBELT VÍZBE, VAGY MÁS FOLYADÉKBA. TISZTÍTSA NEDVES RUHÁVAL.
9. SOHA NE ÉRINTSE KÉZZEL A KÉSZÜLÉK MOZGÓ ALKATRÉSZEIT.

10. A készüléket szilárd, vízszintes felületen használja.
11. Ne érintse az ujaival, illetve konyhai eszközökkel a fagyasztótartályt, hogy megelőzze a személyi sérülést és a készülék károsodását. **ÉLES, FÉM ESZKÖZÖKET NE HASZNÁLJON A FAGYASZTÓTARTÁLY BELSEJÉBEN.** Ezek a tárgyak megsérthetik a készülék belső felületét. A készülék belső felületén gumiból, illetve fából készült eszközöket használjon.
12. A készülék bekapcsolása előtt győződjön meg arról, hogy tökéletesen rakta össze, és a fedele tökéletesen illeszkedik.
13. Ne használja a készüléket üresen.
14. Miután elkészített egy adag fagyaltot, várjon legalább 30 percet, mielőtt a készüléket újra bekapcsolja.
15. Ne működtesse a készüléket 40 percen túl.
16. Ha a fagyalt friss alkotórészeket, pl. gyümölcsöt tartalmaz, egy héten belül fogyassza el. A fagyalt fagyos állapotban a legízletesebb.
17. Amennyiben a fagyalt nyers tojást tartalmaz, ne kínálja gyermekeknek, terhes nőknek illetve időseknek.
18. Ha a hűtőfolyadék szivárgását észleli, kapcsolja ki a gépet. A hűtőfolyadék nem mérgező.
19. Mindig kapcsolja ki a készüléket, és húzza ki a konnektorból, mielőtt leveszi a fedelet..
20. Amikor a készüléket nem használja, szét-, vagy összeszereli, illetve tisztítja, mindig győződjön meg arról, hogy ki van húzva a konnektorból.
21. A készüléket soha ne a kábelnél fogva húzza ki a konnektorból.
22. A készüléket csak megfelelően illeszkedő fedéllel használja.
23. Ne használja a készüléket, ha sérült a kábel, vagy maga a gép, vigye el a legközelebbi szakszervizbe.
24. Amennyiben a kábel sérült, cseréjét csak az ARIETE szakszerviz, vagy megfelelően képzett szakember végezheti.
25. Ez a készülék kifejezetten OTTHONI HASZNÁLATRA készült, ipari vagy kereskedelmi célra való felhasználása nem lehetséges.
26. Amennyiben úgy dönt, hogy a készüléket leselejtezi, javasoljuk, hogy ártalmatlanítsa azt a kábel levágásával. Javasoljuk továbbá az összes olyan alkatrész ártalmatlanítását, ami sérülést okozhat, főleg a gyermekeknek, akik esetleg játszanak az alkatrészekkel.
27. A készülék csomagolását soha ne hagyja gyermekek által hozzáférhető helyen.
28. A készülék megfelel a 2014/35/EU, és az EMC 2014/30/ EU rendelet szabályzásának.

29.  Hogy a készülék megfelelő módon történő elhelyezése a 2012/19 / EK európai szabályozás szerint történjen, kérjük, olvassa el a mellékelt tájékoztatót.

NE DOBJA EL EZT AZ ÚTMUTATÓT



1. ábra

A KÉSZÜLÉK LEÍRÁSA (1. ábra)

- A Motortest
- B Fedél
- C Tüske
- D Keverőlapát
- E Kosár
- F Tartály
- G Adagoló nyílás
- H On/off kapcsoló

HASZNÁLÁTI UTASÍTÁS

Az első használat előtt, és minden további használat után mossa el a fedelet (B), a kosarat (E), és a keverőlapátot (D) forró mosogatószeres vízzel.

FIGYELEM: Amikor összerakja, szétszedi vagy tisztítja a készüléket, győződjön meg arról, hogy ki van kapcsolva és ki van húzva a konnektorból.

-A kosarat (E) minden használat előtt teljesen le kell fagyasztania. A kosárnak (E) dupla belső szerkezete van, az optimális eredmény érdekében legalább 12 órán át, de a legjobb, ha 24 órán át fagyasztja. Javasoljuk, hogy a kosarat tegye a fagyasztó hátsó részébe, ahol a legalacsonyabb a hőmérséklet.

-A fagyasztó érje el a legalább - 18°C-os hőmérsékletet.

-Javasoljuk, hogy a fagyasztókosarat álló helyzetben, műanyag tasakban tegye a fagyasztóba, hogy ne vegyen át szagokat, és ne érintkezzen jéggel.

-A fagyasztókosarat folyamatosan tarthatja a fagyasztóban, hogy az bármikor készen álljon fagyalt készítésére.

-Keverje be a hozzávalókat egy nagyobb edényben. Amennyiben a hozzávalók forrók, hagyja azokat kihűlni, majd tegye hűtőszekrénybe 5-6 órára.

-Vegye ki a kosarat (E) a fagyasztóból és illessze a tartályra (F), (2. ábra).

-Illessze a motortestet (A) a fedélre (B), könnyedén nyomja, amíg a helyére kerül (3. ábra).

-Illessze a tuskét (C) a keverőn lévő nyílásba (4. ábra).

-Fordítsa meg a motortestet (A) és illessze össze a tuskével és a keverővel. (D) (5. ábra).

-Így összeillesztve tegye a kosárba (E), úgy, hogy a keverő benne legyen a kosárban (D). Zárja le, csavarja el az óramutató járásának megfelelő irányba (6. ábra).

FIGYELEM: Használat előtt mindig győződjön meg arról, hogy az alkatrészek megfelelően illeszkednek.

-Csatlakoztassa a készüléket a hálózatba és kapcsolja be az on/off kapcsolóval (H) .

-Az előzőleg előkészített és megfelelően lehűtött keveréket öntse a kosárba (E) a fedél (B) tetején lévő nyíláson (G) keresztül. Működtesse a keverőlapátot (D) max. 30 - 40 percig, amíg a fagyalt eléri a megfelelő állapotot.

FIGYELEM: Ne öntse be a hozzávalókat, amíg a keverőlapát nincs a helyén, mert az anyagok megfagynak és nem tudja majd lezárni a készüléket.

FIGYELEM: A betöltés folyamán hagyjon legalább 3 cm helyet a kosár felső pereme alatt ,

mert a keverék térfogata tágulni fog a fagyasztás során.

-Amikor a fagyalt elérte a kívánt állapotot, kapcsolja ki a készüléket az on/off kapcsolóval (H), és húzza ki a gépet a konnektorból.

-Vegye le a motortestet (A), a fedővel (B), a tuskével (C), és a keverővel (D) együtt, az óramutató járásával ellentétes irányba forgatva, majd egy gumi vagy műanyag spatulával vagy kanállal kanalazza ki és tálalja a fagyaltot.

RECEPTEK

“Fior di latte” fagyalt

Hozzávalók:

300 ml teljes tej, 300 ml zsíros tejszín, 60 g cukor

Elkészítés:

Tegye a tejet és a cukrot egy edénybe. Keverje, amíg a cukor elolvad.

Adja hozzá a tejszínt és keverje össze.

Hagyja keveréket lehűlni, majd az előírt módon készítse el a fagyaltot.

Variációk:

-Vanília fagyalt: adjon a keverékhez 1/2 teáskanál vanília kivonatot.

-Menta fagyalt: adjon a keverékhez néhány csepp menta szirupot.

-Fagyalt csokoládéreszeléssel: amikor a “fior di latte” fagyalt elkezd szilárdulni, (kb 20 perc múlva) adjon a keverékhez 50 g csokireszeléket.

Friss eper fagyalt

Hozzávalók:

250 g friss eper, fél citrom leve, 300 ml teljes tej

300 ml zsíros tejszín, 70 g cukor

Elkészítés:

Pürésítse az epret, és adja hozzá a fél citrom levét. Adja hozzá a tejet és a cukrot. Addig keverje, amíg a cukor elolvad. Adja hozzá a tejszínt és keverje össze.

Hűtse le a keveréket, és az előírt módon készítse el a fagyaltot.

Variációk:

-Helyettesítse az epret banánpürével.

TISZTÍTÁS

FIGYELEM: A készülék élettartamát megnöveli, ha nem tisztítja mosogatógéppel.

FIGYELEM: A készüléket mindig húzza ki a konnektorból.

FIGYELEM: Soha ne merítse a készüléket vízbe, vagy egyéb folyadékba. A készüléket nedves ruhával tisztítsa.

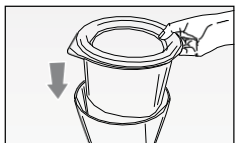
Vegye le a motortestet (A) a fedélről (B) úgy, hogy nyomja be a két alsó fület és ezzel egyidejűleg húzza felfelé. (7. ábra).

Szerelje szét a készüléket.

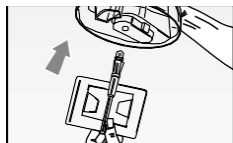
Mossa át a fedelet (B), a tűskét (C), a keverőlapátot (D), és a kosarat (E) langyos mosogatószeres vízben. Törölje teljesen szárazra.

FIGYELEM: Ne kezdje meg a fagyasztást, ha a kosár még nedves.

A motortestet (A) nedves ruhával, vagy szivaccsal tisztítsa.



2.ábra



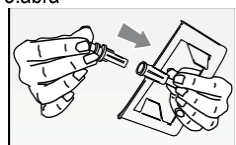
5.ábra



3.ábra



6.ábra



4.ábra



7.ábra